

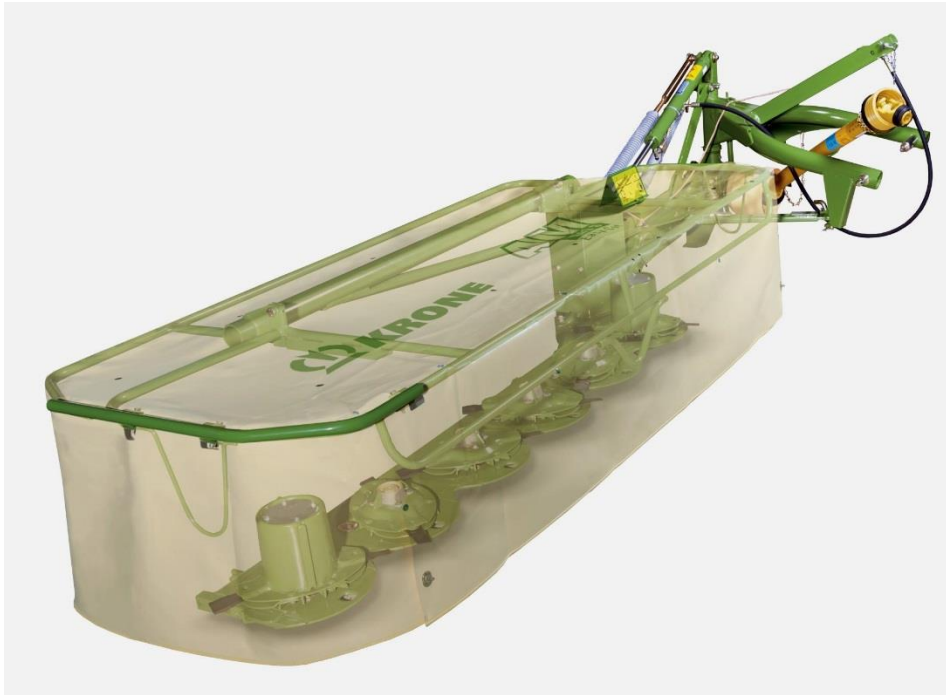
Nazad nošene diskosne kosačice Active Mow



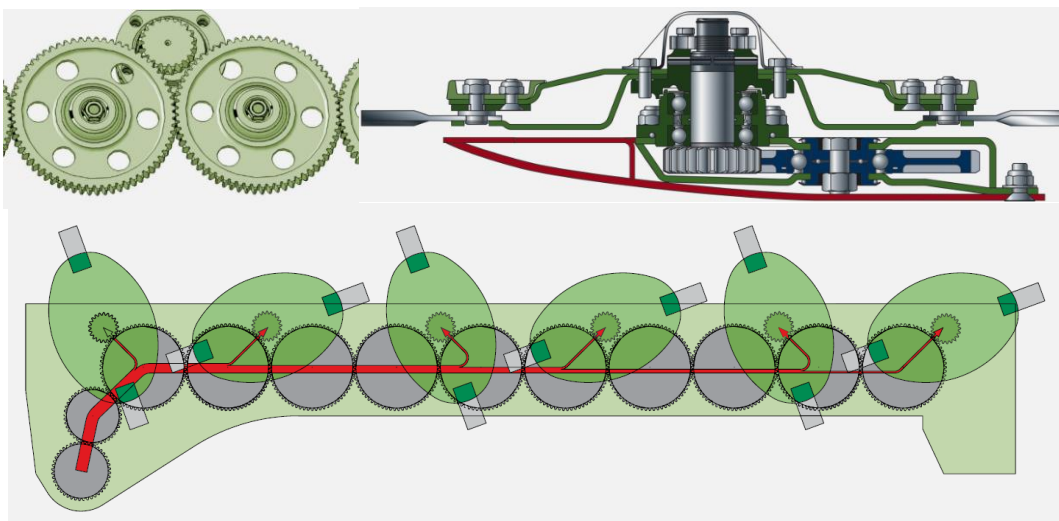
Diskosne kosačice KRONE ActiveMow sinonim su za čisto i detaljno košenje. Zatvoreni i zavareni greben kosačice ispunjava standarde najvišeg kvaliteta i odlično funkcioniše i nakon dugogodišnje upotrebe. Veliki nauljeni čeoni zupčanci odolevaju i najvišim trajnim opterećenjima ali istovremeno mirno rade. Zatvarač za brzu zamenu noževa i zaštita diskova za košenje SafeCut deo su serijske opreme.

Karakteristike Active Mow kosačica:

- bočno pričvršćivanje grebena kosačice sa ogromnim nagibnim područjem
- optimalan pritisak na tlo sa brzo odzivnim zateznim oprugama
- jednostavno podešavanje pritiska na tlo bez dodatnih alata
- moćni pogon preko kardanske osovine i reduktora (bez klinastih remena)
- u celosti zavaren robusni greben kose, bez unutrašnjeg klizača
- brza izmjena noževa
- SafeCut INSIDE: zaštita diskova za košenje
- SmartCut: košenje bez ostataka nepokošene trave sa optimalnim prekrivanjem rezova noževa
- kompaktni transport sa jedinicom za košenje, nagnutom prema sredini traktora
- odličan raspored težine i pregled
- položaj za parkiranje s dobrim korištenjem prostora na opcijским potpornim nogama



Krone kosioni sto se sastoji od dva krajnja doboša i tri ili više diskova pogonjenih preko satelitskih zupčanika.



Sistem zaštite kosionog stola



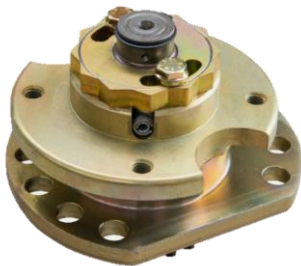
360° zakretanja noževa daje idealnu zaštitu



Veoma jednostavna i brza zamena noževa



- Standardni sistem zaštite diskova od udara
- Sigurnosna štifna puca pri udaru i štiti ceo sistem od loma
- Disk izlazi iz orbite i nedolazi do sudara sa susednim diskom i tako čuva ceo kosioni sto.



Udarac u strano telo može prouzrokovati oštećenja i velike troškove popravaka. Ovde patent KRONE SafeCut nudi maksimalnu zaštitu. Zaštita diskova kosačice osvojila je nagradu DLG za jedinstvenu sigurnost i udobnost. SafeCut je deo osnovne opreme svih diskosnih kosačica serije ActiveMow



Bez unutrašnjeg klizača

Pogon kosionog stola odvija se preko ugaonog reduktora neposredno iza unutrašnjeg bubnja, što osigurava rad bez začepljenja.



Stabilan broj obrtaja i jak pogon

Jaki direktni pogon preko osovina u teškim radnim uslovima osigurava optimalni prenos snage s traktora na kosioni sto.



Neometani protok mase

Samostojeće zaštitno kućište garantuje neometani protok mase. Odlično je za jednakomerno odlaganje mase.



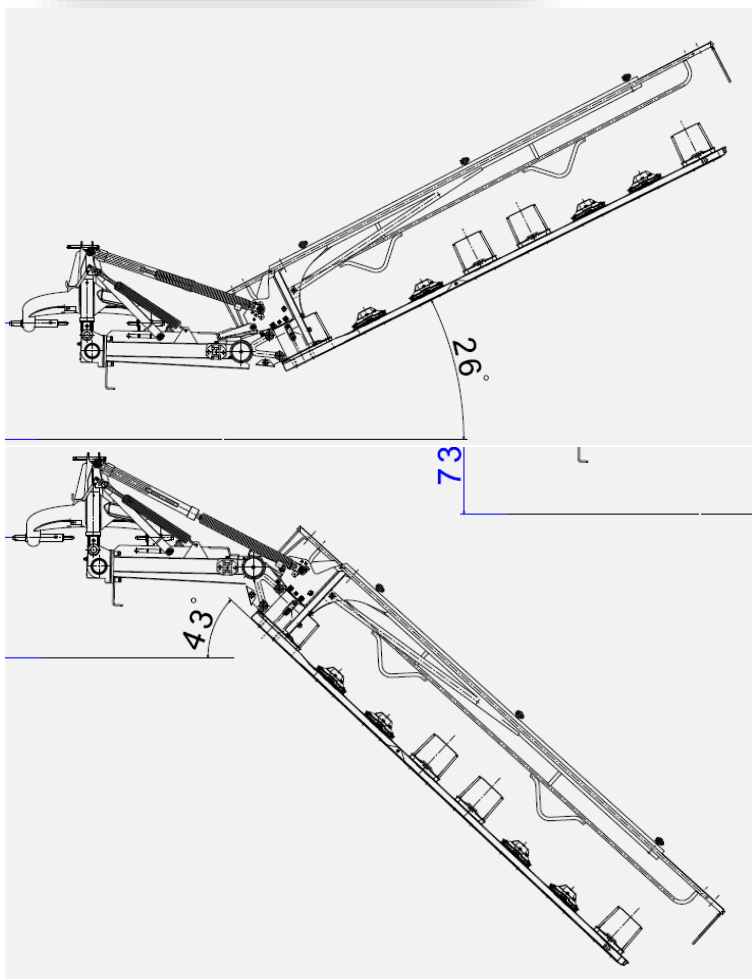
Praktično i domišljato

Fabrika KRONE poznaje najrazličitije zahteve u praksi te sa diskosnim kosačicama ActiveMow nudi tehnologiju koja vam donosi dodatne ugodnosti, uštedu i korist.

100°- oblik za jednakomernu raspodelu težine kod transporta, dobar pregled i opcijski uspravni položaj za parkiranje samo su neka od brojnih praktičnih rešenja diskosnih kosačica KRONE, koje olakšavaju rad i čine ga još praktičnijim.



Krone Active Mow kosačice su idealne za rad na nagnutim terenima, sa velikim opsegom okretanja i sa odličnim kopiranjem terena bez zagušenja i ostataka, ove mašine Vam omogućuju da i nepristupačne terene dovedete u parkovski ambijent.



Veliki opseg radnog nagiba obezbeđuje košenje i na najnepristupačnijim terenima.

Sa negativnim uglom od 43° ove mašine su idealne za rad na nasipima i kanalskim mrežama

Krone Active Mow kosačice su našle primenu kako u Evropi tako i širio širom sveta pogotovo u USA na održavanju puteva i kanalskih mreža



Tehničke karakteristike:

Model	AM R200	AM R240	AM R280	AM R320
Širina radnog zahvata (m)	2,00	2,40	2,80	3,20
Učinak (ha/h)	2	2-2,5	2,5-3	3-3,5
Broj obrtaja P.V. (o/min)	540	540	540	540
Potrebna snaga traktora (KW/KS)	27/37	30/41	40/55	50/66
Masa Kosačice (kg)	490	550	605	650

