

Nova generacija samohodnih silažnih kombajna BiG X 600/700/770/850/1100

Postavljanje merila. Poljoprivreda se svrstava među najbrže rastuće sektore na svetu. Zato fabrika KRONE postavlja merila s prvim samohodnim silažnim kombajnom sa više od 1000 KS. Nudimo vam mogućnost da mašinu prilagodite usevima i vašim potrebama.



Karakteristike:

- univerzalne sečke MaxFlow sa noževima okrenutim prema dole za veći potisni prostor i manju istrošenost (npr. dugi kukuruz)
- 6 uvlakačkih valjaka za prethodno stiskanje za najbolji kvalitet rezanja
- veliki rotor sečke: širina 800 mm, prečnika 660 mm za jako miran rad
- drobilica zrnja: prečnika valjaka 250 mm za najbolje gnječenje zrna čak i kod velikih brzina (npr. dugi kukuruz)
- drobilica sa 105 ili 123 zubaca= optimalno gnječenje zrna kod dužine veće od 20 mm
- AutoScan: samostalno prepoznavanje stepena zrelosti i serijsko prilagođavanje dužine rezanja
- Varijabilno podešavanje protoka "VariStream":
- Ravnomerni protok, manja potrošnja dizela i Liebherr motori MAN i Liebherr s automatskim upravljanjem snage KRONE Power Split
- upravljački sistem ISOBUS
- Izbacivanje podesivo iz kabine "StreamControl" (opcija)

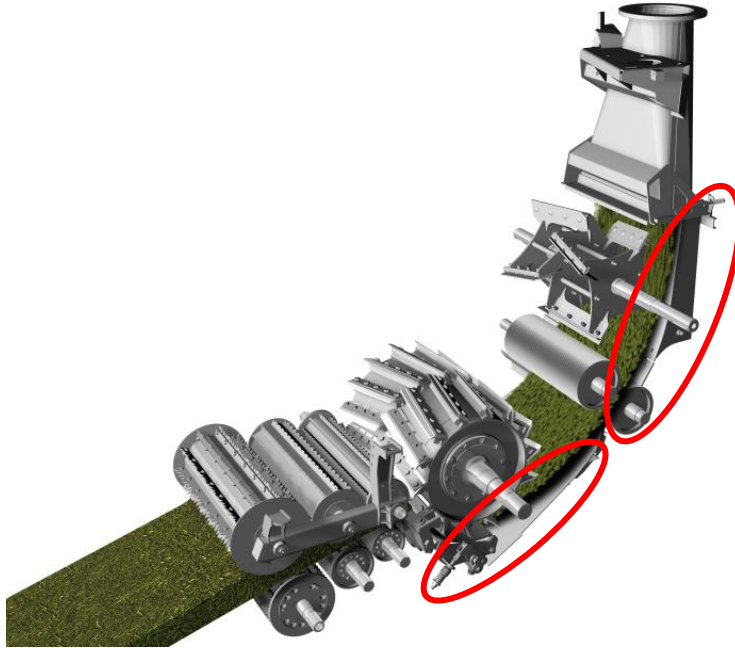
Tehnički podaci: BiG X

Tip	BiG X 600	BiG X 700	BiG X 770	BiG X 850	BiG X 1100
Trajna snaga motora (KW/KS)	459/624*	528/718*	561/763**	625/850**	816/1110**
Najveća trajna snaga X Power (KW/KS)	441/600	505/686	536/729	605/825	793/1078
Najveća trajna snaga Eco Power (KW/KS)	-	375/510	375/510	468/636	468/636
Zapremina motora (lit)	16,6	16,6	16,6	24,24	24,24
Broj noževa	20, 28, 36, 40	20, 28, 36, 40	20, 28, 36, 40	20, 28, 36, 40, 48	20, 28, 36, 40, 48

*Sertifikovana snaga motora po ECE R120 u KW/KS: 570/775

**Sertifikovana snaga motora po ECE R120 u KW/KS: 816/1100

Ako je potreban najveći kapacitet protoka uz najbolji kvalitet rezanja, moraju biti ispunjeni i tehnički uslovi. Osnova za to su brojni inovacijski detalji, na primer šest hidrauličnih uvlakačkih valjaka za prethodno sabijanje, veliki bubanj sa do 40 noževa te 2009. godine nagrađen patent kod protoka mase VariStream. Sa dnom koje ima opružni sistem ispod sečke, sa noževima i sa ubrzivačem izbacivanja VariStream osigurava neprekidan rad bez začepjenja čak i kod nejednakomernog ulaza silirane mase.



Sečka za rezanje MaxFlow za sve BiG X

- MaxFlow: univerzalna sečka za rezanje s noževima okrenutim prema dole = sečka je zaštićena od istrošenosti
- za travu, uvenu masu, silažu od celih biljaka i kukuruz
- sečke za rezanje s 20, 28 ili 36 noževa
- veliki potisni prostor pod nosačima noževa = veliki protok, miran rad pred nejednakomernim redovima optimalno za velike dužine od 20 mm
- brza montaža i demontaža noževa



Podešavanje izbacivanja StreamControl

Uslov utovara transportnih vozila bez gubitaka su usmereno izbacivanje mase i detaljno postavljanje izbacivanja. Izbacivanje koje se može postavljati iz kabine preko pokretne lopatice na zadnjem zidu ubrzivača izbacivanja osigurava najveću udobnost i brzo prilagođavanje udaljenosti transportnih vozila. Jer kod manje udaljenosti izbacivanja ubrzivač lakše radi sa otvorenim poklopcem, tad kombajn ima neiskorištenu snagu motora s kojom povećava protok.



Drobilica zrna KRONE izdrobi svako zrno

Sa prečnikom valjka od 250 mm, u poređenju sa malim nazubljenim valjcima, imate veću površinu trenja. Razlika u brzini valjaka je 20 % i opcijski 30 % ili 40 % za silažu celih biljki. Nova drobilica zrna ima 2,5- puta veću površinu trenja. To omogućuje još veći protok uz veću dužinu rezanja, te najbolju raspodelu zrna.

