

M850 / M1050 / M1250



Nova serija rasipača PICHON, posebno je dizajnirana za planinska područja! Ovi rasipači imaju niže težište. Njihova korisna dužina sanduka je veća od 5 m, tako da omogućava dve utovarne dužine kašike od 2,5 m čime se postiže i ravnomerno raspoređen sadržaj.

Rasipači su dostupni u nekoliko kapaciteta: 8 m³ za M850, M1050 i 10 m³ do 12 m³ za M1250. Pocinkovani su kao i svi modeli u ponudi.

Modeli M850 i M1050 opremljeni su osovinom od 90 mm sa hidrauličkom kočnicom 400x80. Model M1250 ima osovinu od 150 mm (hidraulična kočnica 420 x 180) i može se pretvoriti u M1250B sa opcijom fiksnog podmetača + upravljač PICHON 130 mm.

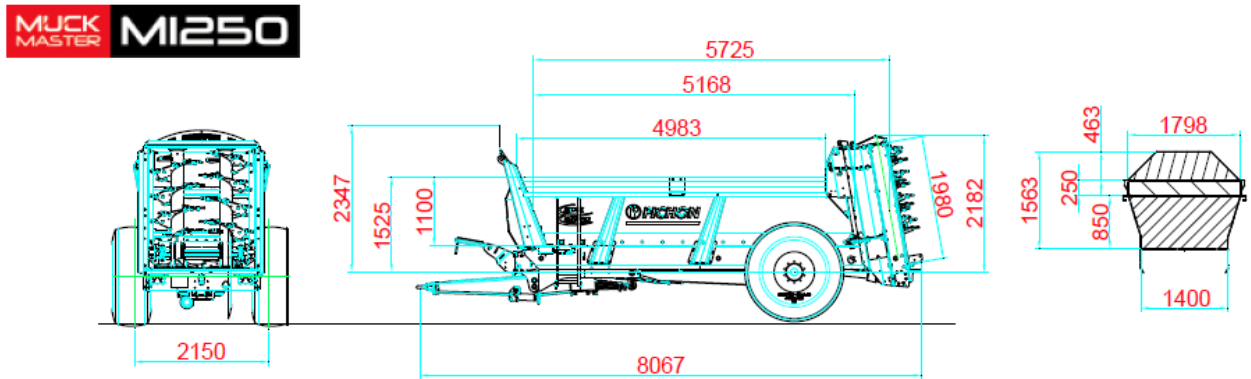
Još jedna bitna karakteristika u pneumatskim 21.3 R 24 verzijama sa jednom osovinom je ta da je visina niža od 2 m. PICHON rasipači postaju jedan od najnižih na tržištu.

Ove karakteristike će omogućiti korisniku da utovari alat za rasipanje malim traktorom ili zglobnim utovarivačem.

* Dostupno je mnogo opcija kako bi se zadovoljile specifične potrebe svakog korisnika.

M1250

Dimenzije tovarnog prostora:



- Zapremina stajnjaka koja se može utovariti 12-13 m³ ;
- Hidraulična zaptivna vrata na kraju koja omogućuju korišćenje prikolice za transport žitarica, a i sleganje stajnjaka i zaglavljivanje rotora u transportu;
- Vertikalna dva razbacivača rotora debljine materijala spirala 8 mm, prečnika $\varnothing 885$ mm, visine 1156 mm, brzine obrtanja 480 RPM, broj noževa 42;
- Robusan reduktor prenosne snage 5.000 Nm;



- Širina rasipnja 6-20 m;
- Pogon rotora kardanski $\varnothing 55$ mm sa zamajcem i zaštitnim gumenim kvačilom od prekoračenja obrtnog momenta;
- **Kardan za traktor;**
- Pokretno dno je preko 2 lanca $\varnothing 16$ mm x 56 mm, sa poprečnim šipkama U 70 x 40 mm i koje su na rastojanju 336 mm,
- Regulator brzine kretanja lanaca od 1-10;
- Ručni zatezači lanaca;



- Lanac je pogonjen hidromotorom zapremine 160 cm³/obrt;
- Podešavanje brzine poda pomoću potenciometra napred na rudi;
- **Potezna ruda uzdužno oslonjena na lisnatom gibnju;**
- Kuka za kačenje okce pljosnato okretno $\varnothing 50$ mm;
- Kardanski pogon rotora sa zamajcem i zaštitnim kvačilom;
- Parkirna potporna stopa - ručna;
- **Pneumatske kočnice-dvokružni sistem**
- Niklovane merdevine sa strane;
- **Maksimalna snaga traktora 160 KS.**

DIMENSIONS OF THE MUCK MASTER RANGE

Models	A	B	C	D	E	F	G	H	I
M850	8 060 mm	850 mm	1 265 mm	1 650 mm	4 983 mm	5 150 mm	5 699 mm	1 235 mm	2 150 mm
M1050	8 060 mm	1 100 mm	1 515 mm	1 650 mm	4 983 mm	5 150 mm	5 725 mm	1 235 mm	2 150 mm
M1250	8 060 mm	1 100 mm	1 580 mm	1 980 mm	4 983 mm	5 168 mm	5 725 mm	1 565 mm	2 150 mm
M945	7 426 mm	950 mm	1 365 mm	1 980 mm	4 084 mm	4 297 mm	4 840 mm	1 565 mm	2 150 mm
M1045	7 426 mm	1 200 mm	1 615 mm	1 980 mm	4 084 mm	4 323 mm	4 865 mm	1 565 mm	2 150 mm
M1350	8 281 mm	1 200 mm	1 675 mm	2 150 mm	5 040 mm	4 988 mm	5 625 mm	1 700 mm	2 150 mm
M1350B	8 281 mm	1 200 mm	1 924 mm	2 150 mm	5 040 mm	4 988 mm	5 625 mm	1 700 mm	2 150 mm
M1450	8 281 mm	1 450 mm	1 925 mm	2 150 mm	5 118 mm	5 003 mm	5 639 mm	1 700 mm	2 150 mm
M1450B	8 281 mm	1 450 mm	2 174 mm	2 150 mm	5 118 mm	5 003 mm	5 639 mm	1 700 mm	2 150 mm
M1655	8 822 mm	1 350 mm	1 895 mm	2 350 mm	5 621 mm	5 545 mm	6 182 mm	1 895 mm	2 150 mm
M1655B	8 805 mm	1 350 mm	2 228 mm	2 350 mm	5 621 mm	5 545 mm	6 182 mm	1 895 mm	2 150 mm
M1655T	8 805 mm	1 350 mm	2 060 mm	2 350 mm	5 621 mm	5 545 mm	6 182 mm	1 895 mm	2 250 mm
M1855	8 822 mm	1 600 mm	2 145 mm	2 350 mm	5 621 mm	5 561 mm	6 198 mm	1 895 mm	2 150 mm
M1855B	8 805 mm	1 600 mm	2 478 mm	2 350 mm	5 621 mm	5 561 mm	6 198 mm	1 895 mm	2 478 mm
M1855T	8 805 mm	1 600 mm	2 310 mm	2 350 mm	5 621 mm	5 561 mm	6 198 mm	1 895 mm	2 310 mm
M2070	10 155 mm	1 500 mm	2 190 mm	2 350 mm	6 921 mm	6 855 mm	7 492 mm	1 895 mm	2 250 mm
M2470	10 155 mm	1 750 mm	3 114 mm	2 350 mm	6 921 mm	6 870 mm	7 507 mm	1 895 mm	2 250 mm

